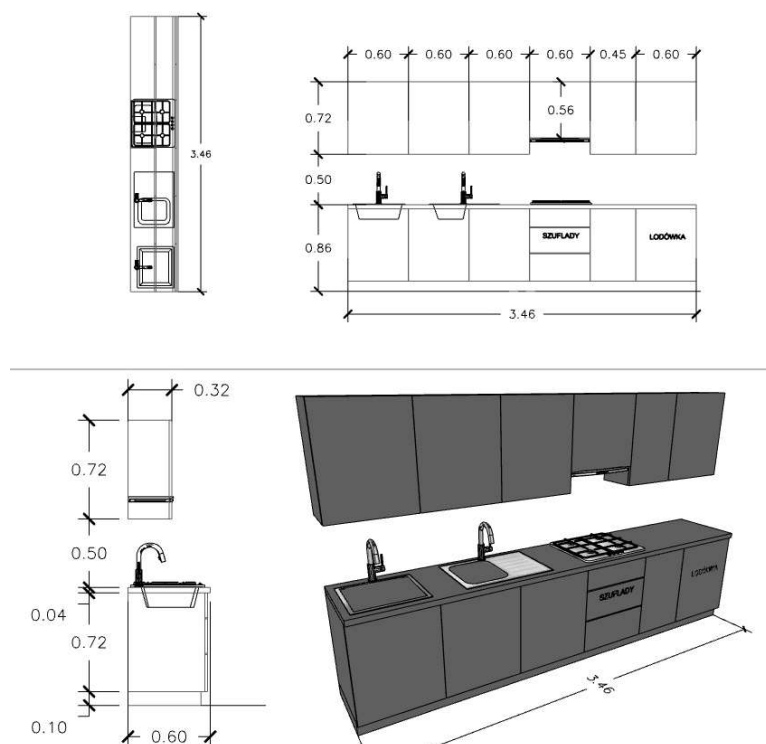


ANEKS KUCHENNY BEZ WYPOSAŻENIA

(Podane kolory są poglądowe. Przed przystąpieniem do realizacji należy uzyskać pisemną akceptację Zamawiającego)

KUCHNIA NR 1



Zabudowa kuchenna bezuchwytna dł. 3,46 m: szafki kuchenne stojące (korpus oraz fronty wykonane w kolorze Antracyt) i szafki wiszące (korpus w kolorze Antracyt, fronty w kolorze Dąb królewski) z blatem kuchennym w kolorze Dąb królewski bez wyposażenia AGD.

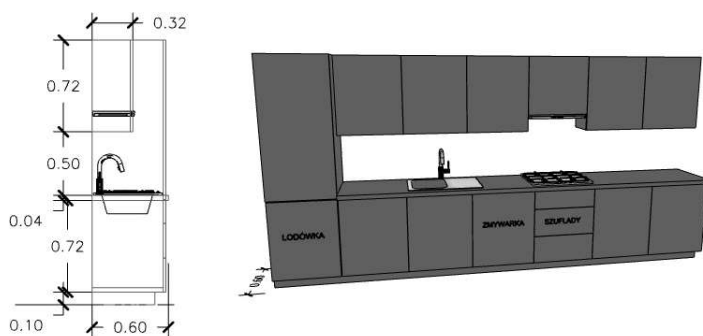
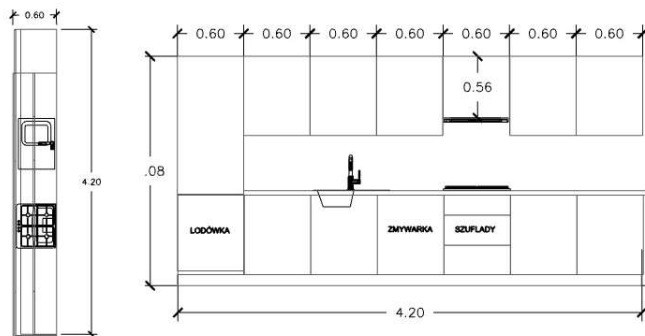
Meble wykonane z płyt meblowych: wiórowych laminowanych dwustronnie gr. 18 mm. Krawędzie płyt zabezpieczone obrzeżem pcv gr. 2 mm. Ciąg górny – szafki wykonane z płyt meblowych, górne wysokości 72 cm, głębokości 32 cm z jednym frontem wys. 56 cm, otwieranym do góry na siłownikach i jedną półką wewnątrz. Pod górnymi szafkami, na całej długości blatu roboczego należy zainstalować listwę oświetleniową LED. Dolne szafki - wysokości 82 cm, głębokości 54 cm, na stopkach plastikowych wys. 10 cm z regulacją wysokości, wykończone z góry blatami postformingowymi gr. min. 28 mm oraz wyposażone w demontowalny cokół. Blaty kuchenne postformingowe, wykończone olistwowaniem przy ścianach za pomocą listwy plastikowo-silikonowej. Korpusy z płyty meblowej gr 18 mm, wykończone listwą ochronną z tworzywa sztucznego gr. min 0,5 mm, plecy wykonane z płyty HDF gr. min. 3 mm. Prowadnice w szufladach zapewniające płynne działanie tj. łatwe otwieranie i zamykanie, stabilny i wytrzymały posuw, cichy domyk, zintegrowana blokada wyjęcia szuflady. Fronty mebli wykonane z płyty meblowej grubości 18 mm wykończonej listwą ochronną z tworzywa sztucznego grubości min. 2 mm, mocowane na zawiasach metalowych, puszkowych.

Wymagane atesty higieniczne, dopuszczające wyroby do użytkowania w pomieszczeniach biurowych lub użyteczności publicznej.

Sprzęt AGD dostarczony przez Zamawiającego:

- lodówka podblatowa do zabudowy szer. 60 cm / wys. 86 cm
- zlewozmywak jednokomorowy z ociekaczem nakładany, ze stali nierdzewnej, syfon, bateria,
- zlewozmywak jednokomorowy, nakładany, ze stali nierdzewnej, syfon, bateria,
- pochłaniacz podszafkowy wysuwny
- płyta indukcyjna dwupalnikowa

KUCHNIA NR 2



Zabudowa kuchenna bezuchwytna dł. 4,20 m: szafki kuchenne stojące (korpus oraz fronty wykonane w kolorze Antracyt) i szafki wiszące (korpus w kolorze Antracyt, fronty w kolorze Dąb królewski) z blatem kuchennym w kolorze Dąb królewski bez wyposażenia AGD.

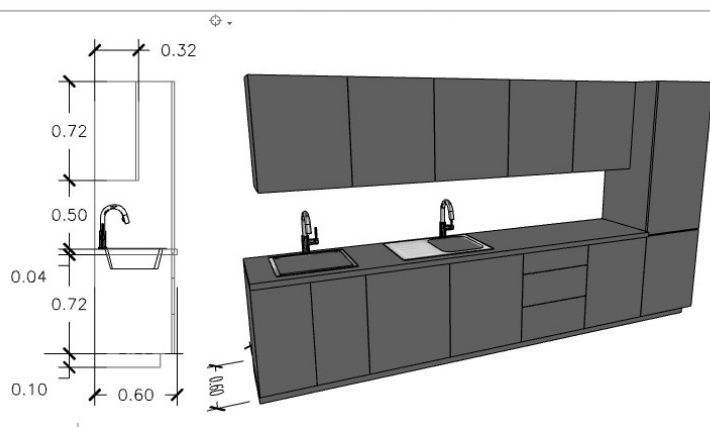
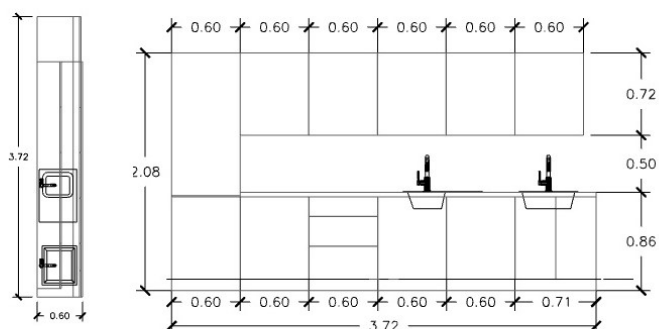
Meble wykonane z płyt meblowych: wiórowych laminowanych dwustronnie gr. 18 mm. Krawędzie płyt zabezpieczone obrzeżem pcv gr. 2 mm. Ciąg górny – szafki wykonane z płyt meblowych wg opisu, górne wysokości 72 cm, głębokości 32 cm z jednym frontem wys. 56 cm, otwieranym do góry na siłownikach i jedną półką wewnątrz. Pod górnymi szafkami, na całej długości blatu roboczego należy zainstalować listwę oświetleniową LED. Dolne szafki - wysokości 82 cm, głębokości 54 cm, na stopkach plastikowych wys. 10 cm z regulacją wysokości, wykończone z góry blatami postformingowymi gr. min. 28 mm oraz wyposażone w demontowalny cokół. Blaty kuchenne postformingowe, wykończone olistwowaniem przy ścianach za pomocą listwy plastikowo-silikonowej. Korpusy z płyty meblowej gr 18 mm, wykończone listwą ochronną z tworzywa sztucznego gr. min 0,5 mm, plecy wykonane z płyty HDF gr. min. 3 mm. Prowadnice w szufladach zapewniające płynne działanie tj. łatwe otwieranie i zamykanie, stabilny i wytrzymały posuw, cichy domyk, zintegrowana blokada wyjęcia szuflady. Fronty mebli wykonane z płyty meblowej grubości 18 mm wykończonej listwą ochronną z tworzywa sztucznego grubości min. 2 mm, mocowane na zawiasach metalowych, puszkowych.

Wymagane atesty higieniczne, dopuszczające wyroby do użytkowania w pomieszczeniach biurowych lub użyteczności publicznej.

Sprzęt AGD dostarczony przez Zamawiającego:

- chłodziarko-zamrażarka do zabudowy szer. 60 cm / wys. 208 cm
- zlewozmywak jednodzienny z ociekaczem nakładany, ze stali nierdzewnej, syfon, bateria,
- zmywarka do zabudowy szer. 60 cm
- pochłaniacz podszafrkowy wysuwny
- płyta indukcyjna czteropalmikowa

KUCHNIA NR 3



Zabudowa kuchenna bezuchwytna dł. 3,72 m: szafki kuchenne stojące (korpus oraz fronty wykonane w kolorze Antracyt) i szafki wiszące (korpus w kolorze Antracyt, fronty w kolorze Dąb królewski) z blatem kuchennym w kolorze Dąb królewski bez wyposażenia AGD.

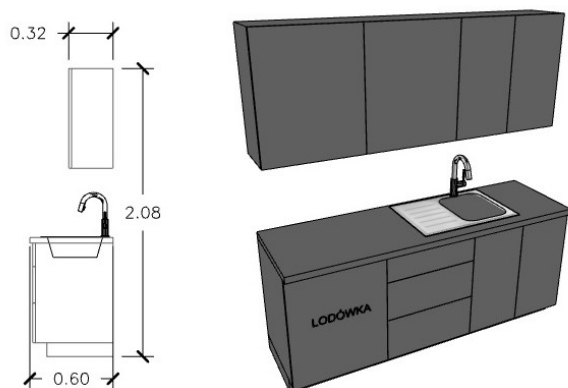
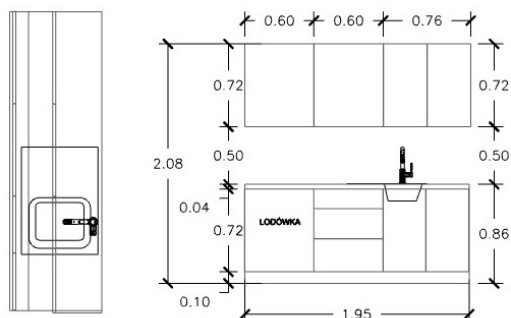
Meble wykonane z płyt meblowych: wiórowych laminowanych dwustronnie gr. 18 mm. Krawędzie płyt zabezpieczone obrzeżem pcv gr. 2 mm. Ciąg górny – szafki wykonane z płyt meblowych wg opisu, górne wysokości 72 cm, głębokości 32 cm. Pod górnymi szafkami, na całej długości blatu roboczego należy zainstalować listwę oświetleniową LED. Dolne szafki - wysokości 82 cm, głębokości 54 cm, na stopkach plastikowych wys. 10 cm z regulacją wysokości, wykończone z góry blatami postformingowymi gr. min. 28 mm oraz wyposażone w demontowalny cokół. Blaty kuchenne postformingowe, wykończone olistwowaniem przy ścianach za pomocą listwy plastikowo-silikonowej. Korpusy z płyty meblowej gr 18 mm, wykończone listwą ochronną z tworzywa sztucznego gr. min 0,5 mm, plecy wykonane z płyty HDF gr. min. 3 mm. Prowadnice w szufladach zapewniające płynne działanie tj. łatwe otwieranie i zamykanie, stabilny i wytrzymały posuw, cichy domyk, zintegrowana blokada wyjęcia szuflady. Fronty mebli wykonane z płyty meblowej grubości 18 mm wykończonej listwą ochronną z tworzywa sztucznego grubości min. 2 mm, mocowane na zawiasach metalowych, puszkowych.

Wymagane atesty higieniczne, dopuszczające wyroby do użytkowania w pomieszczeniach biurowych lub użyteczności publicznej.

Sprzęt AGD dostarczony przez Zamawiającego:

- chłodziarko-zamrażarka do zabudowy szer. 60 cm / wys. 208 cm
- zlewozmywak jednokomorowy z ociekaczem nakładany, ze stali nierdzewnej, syfon, bateria,
- zlewozmywak jednokomorowy, nakładany, ze stali nierdzewnej, syfon, bateria,
- zmywarka do zabudowy szer.60 cm
- płyta indukcyjna czteropalnikowa

KUCHNIA NR 4



Zabudowa kuchenna bezuchwytna dł. 1,95 m: szafki kuchenne stojące (korpus oraz fronty wykonane w kolorze Antracyt) i szafki wiszące (korpus w kolorze Antracyt, fronty w kolorze Dąb królewski) z blatem kuchennym w kolorze Dąb królewski bez wyposażenia AGD.

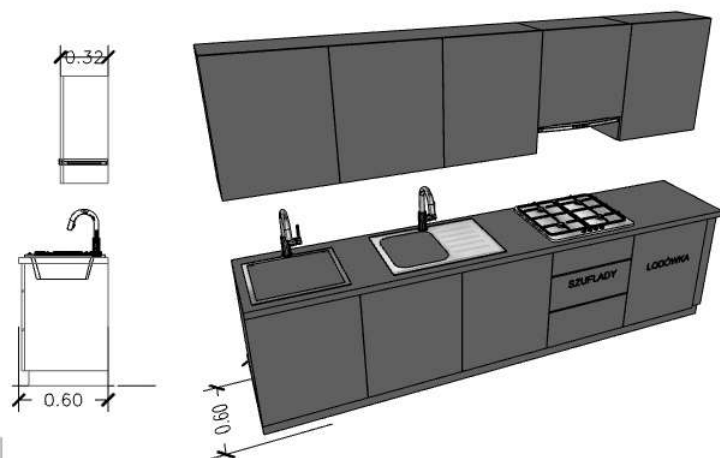
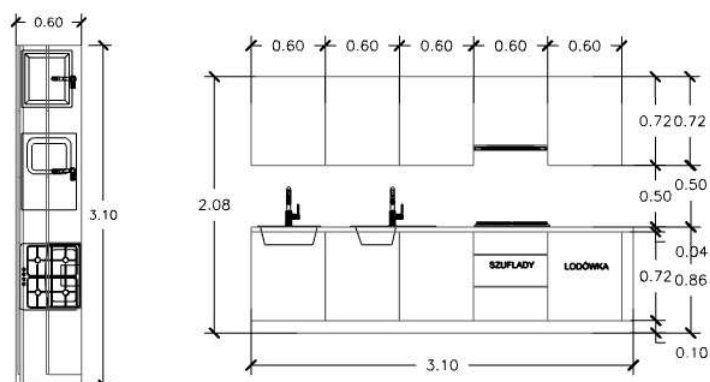
Meble wykonane z płyt meblowych: wiórowych laminowanych dwustronnie gr. 18 mm. Krawędzie płyt zabezpieczone obrzeżem pcv gr. 2 mm. Ciąg górny – szafki wykonane z płyt meblowych wg opisu, górne wysokości 72 cm, głębokości 32 cm. Pod górnymi szafkami, na całej długości blatu roboczego należy zainstalować listwę oświetleniową LED. Dolne szafki - wysokości 82 cm, głębokości 54 cm, na stopkach plastikowych wys. 10 cm z regulacją wysokości, wykończone z góry blatami postformingowymi gr. min. 28 mm oraz wyposażone w demontowalny cokół. Blaty kuchenne postformingowe, wykończone olistwowaniem przy ścianach za pomocą listwy plastikowo-silikonowej. Korpusy z płyty meblowej gr 18 mm, wykończone listwą ochronną z tworzywa sztucznego gr. min 0,5 mm, plecy wykonane z płyty HDF gr. min. 3mm. Prowadnice w szufladach zapewniające płynne działanie tj. łatwe otwieranie i zamykanie, stabilny i wytrzymały posuw, cichy domyk, zintegrowana blokada wyjęcia szuflady. Fronty mebli wykonane z płyty meblowej grubości 18 mm wykończonej listwą ochronną z tworzywa sztucznego grubości min. 2 mm, mocowane na zawiasach metalowych, puszkowych.

Wymagane atesty higieniczne, dopuszczające wyroby do użytkowania w pomieszczeniach biurowych lub użyteczności publicznej, wystawiony przez niezależny od wykonawcy oraz producenta mebli ośrodek badawczy.

Sprzęt AGD dostarczany przez Zamawiającego:

- lodówka podblatowa do zabudowy szer. 60 cm / wys. 86 cm
- zlewozmywak jednokomorowy z ociekaczem nakładany, ze stali nierdzewnej, syfon, bateria
- zmywarka do zabudowy szer. 45 cm

KUCHNIA NR 5 i 6



Zabudowa kuchenna bezuchwytowa dł. 3,10 m: szafki kuchenne stojące (korpus oraz fronty wykonane w kolorze Antracyt) i szafki wiszące (korpus w kolorze Antracyt, fronty w kolorze Dąb królewski) z blatem kuchennym w kolorze Dąb królewski bez wyposażenia AGD.

Meble wykonane z płyt meblowych: wiórowych laminowanych dwustronnie gr. 18 mm. Krawędzie płyt zabezpieczone obrzeżem pcv gr. 2 mm. Ciąg górny – szafki wykonane z płyt meblowych wg opisu, górne wysokości 72 cm, głębokości 32 cm. Pod górnymi szafkami, na całej długości blatu roboczego należy zainstalować listwę oświetleniową LED. Dolne szafki - wysokości 82 cm, głębokości 54 cm, na stopkach plastikowych wys. 10 cm z regulacją wysokości, wykończone z góry blatami postformingowymi gr. min. 28 mm oraz wyposażone w demontowalny cokół. Blaty kuchenne postformingowe, wykończone olistwowaniem przy ścianach za pomocą listwy plastikowo-silikonowej. Korpusy z płyty meblowej gr 18 mm, wykończone listwą ochronną z tworzywa sztucznego gr. min 0,5 mm, plecy wykonane z płyty HDF gr. min. 3 mm. Prowadnice w szufladach firmy Blum. Fronty mebli wykonane z płyty meblowej grubości 18 mm wykończonej listwą ochronną z tworzywa sztucznego grubości min. 2 mm, mocowane na zawiasach metalowych, puszkowych.

Wymagane atesty higieniczne, dopuszczające wyroby do użytkowania w pomieszczeniach biurowych lub użyteczności publicznej.

Sprzęt AGD dostarczany przez Zamawiającego:

- lodówka podblatowa do zabudowy szer. 60 cm / wys. 86 cm
- zlewozmywak jednokomorowy z ociekaczem nakładany, ze stali nierdzewnej, syfon, bateria,
- zlewozmywak jednokomorowy, nakładany, ze stali nierdzewnej, syfon, bateria
- pochłaniacz podszafrkowy wysuwny
- płyta indukcyjna dwupalnikowa